


Dell Studio XPS™ 435MT Servicehåndbok

[Teknisk oversikt](#)
[Før du begynner](#)
[Sette på plass datamaskindekselet](#)
[Sette på plass frontpanelet](#)
[Skifte ut minnemodul\(er\)](#)
[Skifte ut et PCI Express-kort](#)
[Skifte ut stasjoner](#)
[Skifte ut I/U-frontpanelet](#)

[Skifte ut vifter](#)
[Sette inn prosessoren](#)
[Skifte ut hovedkortet](#)
[Skifte ut batteriet](#)
[Skifte ut strømforsyningsenheten](#)
[Skifte ut gummifoten](#)
[System Setup \(Systemoppsett\)](#)

OBS!, Forsiktig og Advarsel

 **OBS!** Et OBSI-avsnitt inneholder viktig informasjon som gjør at du kan bruke datamaskinen mer effektivt.

 **FORSIKTIG:** En **FORSIKTIG** angir enten potensiell fare for maskinvaren eller tap av data, og forteller hvordan du kan unngå problemet.

 **ADVARSEL:** En **ADVARSEL** angir en potensiell fare for skade på eiendom, personskade eller dødsfall.

Informasjonen i dette dokumentet kan endres uten varsel.
© 2008 Dell Inc. Med enerett.

Reproduksjon av dette materialet i enhver form er strengt forbudt uten skriftlig tillatelse fra Dell Inc.

Varemerker brukt i denne teksten: *Dell*, *DELL*-logoen og *Dell Studio* er varemerker tilhørende Dell Inc.; *Intel* er et registrert varemerke *Speedstep* er et varemerke tilhørende Intel Corporation i USA og andre land; *Microsoft* og *Windows* er enten varemerker eller registrerte varemerker tilhørende Microsoft Corporation i USA og/eller andre land.

Andre varemerker og varenavn kan være brukt i dette dokumentet som en henvisning til institusjonene som innehar rettighetene til merkene og navnene, eller til produktene. Dell Inc. fraskriver seg enhver eierinteresse for varemerker og varenavn som ikke er deres egne.

Modell DCMMF

Oktober 2008 Rev. A00

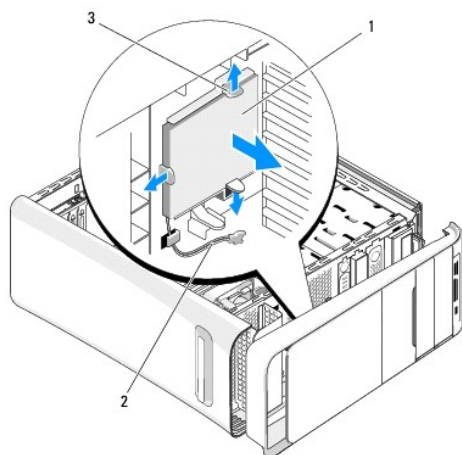
[Tilbake til innholdssiden](#)

Sette på fabrikkmerkelyset

Dell Studio XPS™ 435T/9000 Servicehåndbok

⚠ ADVARSEL: Før du arbeider inne i datamaskinen, må du lese sikkerhetsinformasjonen som fulgte med datamaskinen. For mer informasjon om beste sikkerhetspraksis, se hjemmesiden for overholdelse av forskrifter på www.dell.com/regulatory_compliance.

1. Følg fremgangsmåten i [Før du begynner](#).
2. Ta av datamaskindekselet (se [Sette på plass datamaskindekselet](#)).
3. Ta av frontpanelet (se [Sette på plass frontpanelet](#)).
4. Trykk tappene bort fra fabrikkmerkelyset og løft fabrikkmerkelyset bort fra frontpanelet.



1	fabrikkmerkelys	2	ledning til fabrikkmerkelys
3	tapper (3)		

5. Når du skal sette på fabrikkmerkelyset, sikter du inn hullene i fabrikkmerkelyset mot utspringene på frontpanelet.
6. Trykk ned fabrikkmerkelyset til det klikker på plass.
7. Koble til ledningen til fabrikkmerkelyset igjen.
8. Sett på igjen frontpanelet (se [Sette på plass frontpanelet](#)).
9. Sett på plass datamaskindekselet (se [Sette på plass datamaskindekselet](#)).

[Tilbake til innholdssiden](#)

[Tilbake til innholdssiden](#)

Før du begynner

Dell Studio XPS™ 435MT Servicehåndbok

- [Tekniske spesifikasjoner](#)
- [Anbefalte verktøy](#)
- [Slik slår du av maskinen](#)
- [Sikkerhetsanvisninger](#)

Dette kapitlet beskriver hvordan du tar ut og setter inn komponentene i datamaskinen. Om ikke annet blir angitt, forutsetter hver fremgangsmåte følgende:

- 1 Du har utført trinnene i [Slik slår du av maskinen](#) og [Sikkerhetsanvisninger](#).
- 1 Du har lest sikkerhetsanvisningene som følger med datamaskinen.
- 1 En komponent kan skiftes ut eller – hvis enheten kjøpes separat – settes inn ved å utføre trinnene for demontering av komponenten i motsatt rekkefølge.

Tekniske spesifikasjoner

Du finner informasjon om datamaskinens tekniske spesifikasjoner i *Hurtigveiledningen* vedlagt datamaskinen, eller ved å gå til Dells nettside for kundestøtte på support.dell.com.

Anbefalte verktøy

Fremgangsmåtene i dette dokumentet kan kreve følgende verktøy:

- 1 Liten, vanlig skrutrekker
- 1 Liten stjerneskrutrekker
- 1 Liten plastspiss
- 1 Oppdateringsmedier for flash BIOS (se Dells støttenettside på support.dell.com)

Slik slår du av maskinen

⚠ FORSIKTIG: Hvis du vil unngå tap av data, må du lagre og lukke alle åpne filer og avslutte alle åpne programmer før du slår av maskinen.

1. Slå av operativsystemet.
2. Kontroller at både datamaskinen og alle tilkoblede enheter er slått av. Hvis datamaskinen og de tilkoblede enhetene ikke slår seg av automatisk når du avslutter operativsystemet, trykker du på strømknappen i omtrent fire sekunder for å slå dem av.

Sikkerhetsanvisninger

Bruk de følgende sikkerhetsretningslinjene for å beskytte deg selv og datamaskinen mot skader.

⚠ ADVARSEL: Før du arbeider inne i datamaskinen, må du lese sikkerhetsinformasjonen som fulgte med datamaskinen. Hvis du vil ha mer informasjon om sikkerhet, går du til hjemmesiden for overholdelse av forskrifter (Regulatory Compliance) på www.dell.com/regulatory_compliance.

⚠ FORSIKTIG: Bare en godkjent servicetekniker skal utføre reparasjoner på datamaskinen. Skade forårsaket av servicearbeid som ikke er godkjent av Dell™, dekkes ikke av garantien.

⚠ FORSIKTIG: Når du kobler fra en kabel, trekker du i kontakten eller i strekkavlastningsløyken og ikke i selve kablet. Noen kabler har kontakter med låsefester. Hvis du skal koble fra en slik kabel, trykker du inn låsefestet før du kobler fra kablet. Når kablingene trekkes fra hverandre, må du holde dem rett, for å unngå at pinnene på kontaktene blir bøyd. Før du kobler til en kabel, må du også passe på at begge kablingene vender riktig vei og er rette.

⚠ FORSIKTIG: Unngå skade på datamaskinen ved å utføre følgende trinn før du begynner å arbeide inne i maskinen.

1. Pass på at arbeidsunderlaget er plant og rent, slik at du unngår riper i dekselet.
2. Slå av maskinen (se [Slik slår du av maskinen](#)).

△ **FORSIKTIG: Når du skal koble fra en nettverkskabel, kobler du først kablen fra datamaskinen og deretter fra nettverksenheten.**

3. Koble fra alle telefon- eller nettverkskabler på datamaskinen.
4. Koble datamaskinen og alle tilkoblede enheter fra strømuttakene.
5. Trykk og hold inne av/på-knappen mens systemet er plagget fra, for å jorde hovedkortet.

△ **FORSIKTIG: Før du berører noen av komponentene inne i maskinen, sørger du for jording ved å berøre en umalt metalloverflate, for eksempel metallet bak på maskinen. Mens du arbeider, bør du med jevne mellomrom berøre en umalt metallflate, for å avlede eventuell statisk elektrisitet, som kan skade de interne komponentene.**

[Tilbake til innholdssiden](#)

[Tilbake til innholdssiden](#)

Skifte ut et PCI Express-kort

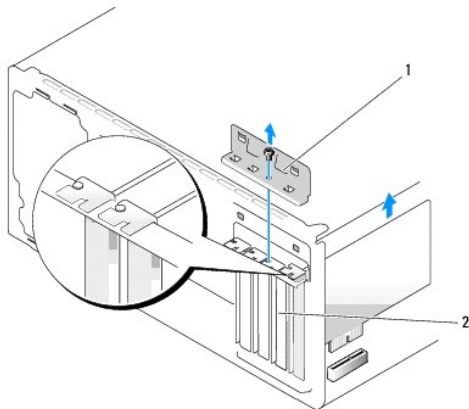
Dell Studio XPS™ 435MT Servicehåndbok

- [Fjerning av et PCI Express-kort](#)
- [Installere et PCI Express-kort](#)
- [Sette på igjen kortets låsebrakett](#)
- [Konfigurere datamaskinen etter å ha tatt ut eller installert et PCI Express-kort](#)

⚠ ADVARSEL: Før du arbeider inne i datamaskinen, må du lese sikkerhetsinformasjonen som fulgte med datamaskinen. Hvis du vil ha mer informasjon om sikkerhet, går du til hjemmesiden for overholdelse av forskrifter (Regulatory Compliance) på www.dell.com/regulatory_compliance.

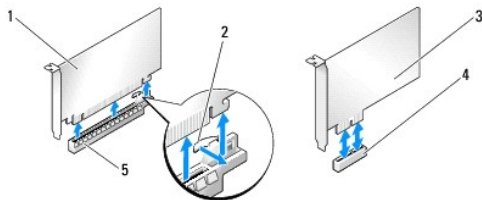
Fjerning av et PCI Express-kort

1. Avinstaller PCI Express-kortets driver og programvare fra operativsystemet. For mer informasjon, se *Oppsettveiledningen*.
2. Følg fremgangsmåtene i [Før du begynner](#).
3. Ta av datamaskindekselet (se under [Sette på plass datamaskindekselet](#)).
4. Fjern skruen som fester kortets låsebrakett.
5. Løft kortets låsebrakett og sett det til side på et trygt sted.



1 kortets låsebrakett	2 fyllbrakett
-----------------------	---------------

6. Koble eventuelt fra kabler som er festet til kortet.
7. Trykk ned festetappen, ta tak i de øverste hjørnene av kortet, og trekk det deretter forsiktig ut av kontakten.



1 PCI Express x16-kort	2 festetapp
------------------------	-------------

3	PCI Express x1-kort	4	PCI Express x1-kortspor
5	PCI Express x16-kortspor		

8. Hvis du skifter ut et eksisterende kort, går du til [Trinn 6](#) i [Installere et PCI Express-kort](#).

⚠ FORSIKTIG: Du må sette inn fyllbraketter i tomme kortsporåpninger for å beholde FCC-sertifiseringen av datamaskinen. Brakettene hindrer også at støv og skitt kommer inn i datamaskinen.

9. Installer en fyllbrakett i den tomme kortsporåpningen.
10. Sett tilbake kortets låsebrakett (se [Sette på igjen kortets låsebrakett](#)).
11. Sett på plass datamaskindekselet (se under [Sette på plass datamaskindekselet](#)).
12. Koble datamaskinen og andre enheter til strømmettet, og slå dem på.
13. For å fullføre fjerningen, se under [Konfigurere datamaskinen etter å ha tatt ut eller installert et PCI Express-kort](#).

Installere et PCI Express-kort

1. Følg fremgangsmåtene i [Før du begynner](#).
2. Ta av datamaskindekselet (se under [Sette på plass datamaskindekselet](#)).
3. Fjern skruen som fester kortets låsebrakett.
4. Løft kortets låsebrakett og sett det til side på et trygt sted.
5. Ta ut fyllbraketten for å lage en kortåpning.

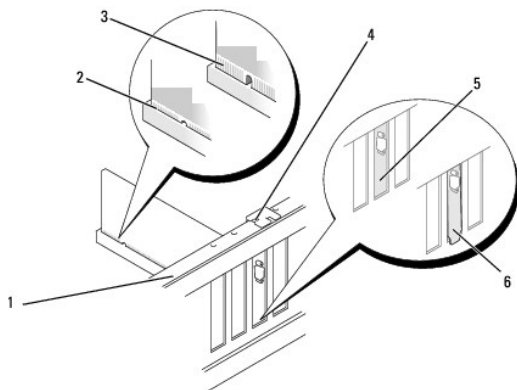
6. Gjør klar kortet for installering.

Se dokumentasjonen vedlagt kortet for informasjon om konfigurering, tilpasning og interne kontakter på kortet.

7. Tilpass kortet med kontakten.

⚠ OBS! Hvis du installerer et PCI-ekspresskort i x16-kontakten, må du kontrollere at sikringsåpningen er tilpasset til sikringfliken.

8. Sett kortet inn i kontakten og trykk det bestemt nedover. Pass på at kortet er satt helt inn i sporet.



1	justeringskant	2	kortet satt helt inn
3	kortet ikke satt helt inn	4	justeringsskinne
5	brakett i sporet	6	braketten utenfor sporet

9. Sett på plass igjen kortets låsebrakett (se [Sette på igjen kortets låsebrakett](#)).

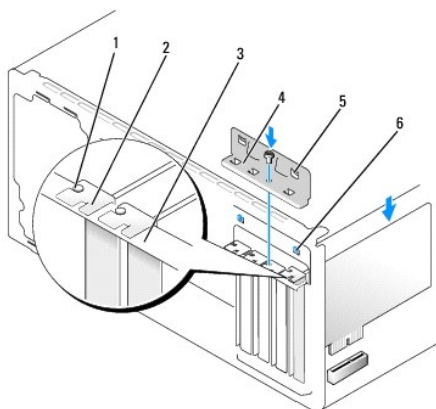
⚠ FORSIKTIG: Ikke før ledninger over eller bak kortene. Hvis du legger ledninger over kortene, kan det hindre deg i å lukke datamaskindekselet ordentlig eller føre til skade på utstyret.

10. Koble til eventuelle ledninger som skal festes til kortet.
I dokumentasjonen for kortet finner du informasjon om hvordan du kobler til kortkablene.
11. Sett på plass datamaskindekselet (se under [Sette på plass datamaskindekselet](#)).
12. Koble datamaskinen og andre enheter til strømmettet, og slå dem på.
13. For å fullføre installasjonen, se [Konfigurere datamaskinen etter å ha tatt ut eller installert et PCI Express-kort](#).

Sette på igjen kortets låsebrakett

Sett tilbake skruen på kortets låsebrakett mens du påser at:

- 1 At hakket øverst på kortet eller fyllbraketten passer rundt justeringshullet.
- 1 At den øvre kanten på alle kortene og fyllbrakettene står jevnt med justeringskanten.
- 1 Styreklemmene er tilpasset styrehakkene.



1	justeringsskinne	2	fyllbrakett
3	justeringskant	4	kortets låsebrakett
5	styreklemmer (2)	6	styrehakk (2)

Konfigurere datamaskinen etter å ha tatt ut eller installert et PCI Express-kort

⚠ OBS! For informasjon om plassering av kontaktene, se *Oppsettveiledningen*. For informasjon om installering av drivere og programvare for kortet, se dokumentasjonen vedlagt kortet.

	Installert	Tatt ut
Lydkort	<ol style="list-style-type: none">1. Start systemoppsett (se under System Setup (Systemoppsett)).2. Gå til Advanced Chipset Features (avanserte funksjoner for brikkesett), velg Onboard Audio Controller (innebygd lydkontroll) og endre deretter innstillingen til Disabled (deaktivert).3. Koble eksterne lydenheter til kontaktene på lydkortet.	<ol style="list-style-type: none">1. Start systemoppsett (se under System Setup (Systemoppsett)).2. Gå til Advanced Chipset Features (avanserte funksjoner for brikkesett), velg Onboard Audio Controller (innebygd lydkontroll) og endre deretter innstillingen til Enabled (aktivert).3. Koble de eksterne lydenhetene til kontaktene på datamaskinens bakpanel.
Nettverkskort.	<ol style="list-style-type: none">1. Start systemoppsett (se under System Setup (Systemoppsett)).	<ol style="list-style-type: none">1. Start systemoppsett (se under System Setup (Systemoppsett)).

2. Gå til **Advanced Chipset Features** (avanserte funksjoner for brikkesett), velg **Onboard LAN Controller** (innebygd LAN-kontroller) og endre deretter innstillingen til **Disabled** (deaktivert).
3. Koble nettverkskabelen til kontakten på nettverkskortet.

2. Gå til **Advanced Chipset Features** (avanserte funksjoner for brikkesett), velg **Onboard LAN Controller** (innebygd LAN-kontroller) og endre deretter innstillingen til **Enabled** (aktivert).
3. Sett nettverkskabelen i den innebygde nettverkskontakten.

[Tilbake til innholdssiden](#)

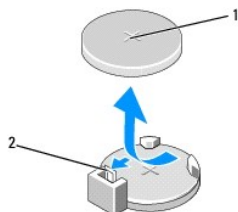
Skifte ut batteriet

Dell Studio XPS™ 435MT Servicehåndbok

- ⚠ ADVARSEL:** Før du arbeider inne i datamaskinen, må du lese sikkerhetsinformasjonen som fulgte med datamaskinen. Hvis du vil ha mer informasjon om sikkerhet, går du til hjemmesiden for overholdelse av forskrifter (Regulatory Compliance) på www.dell.com/regulatory_compliance.
- ⚠ ADVARSEL:** Et nytt batteri kan eksplodere hvis det settes inn feil. Batteriet skal bare skiftes med samme eller tilsvarende type, som anbefalt av produsenten. Kast brukte batterier i samsvar med produsentens instruksjoner.

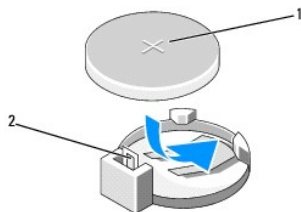
1. Noter ned alle skjermbildene i systemoppsettet (se [System Setup \(Systemoppsett\)](#)) slik at du kan gjenopprette riktige innstillinger i [Trinn 10](#).
2. Følg fremgangsmåten i [Før du begynner](#).
3. Ta av datamaskindekselet (se under [Sette på plass datamaskindekselet](#)).
4. Finn frem til batterisokkelen (se under [Hovedkortkomponenter](#)).

- ⚠ FORSIKTIG:** Hvis du lirker batteriet ut av sokkelen med en stump gjenstand, må du være forsiktig slik at du ikke berører hovedkortet med gjenstanden. Pass på at gjenstanden er plassert mellom batteriet og sokkelen før du forsøker å lirke ut batteriet. Hvis ikke kan du skade hovedkortet ved å løsne sokkelen eller bryte kretsene på hovedkortet.



1	batteri (positiv side)	2	batteriutløserpake
---	------------------------	---	--------------------

5. Skyv forsiktig batteriutløsingsspaken vekk fra batteriet, så spretter batteriet opp.
6. Ta batteriet ut av systemet, og kast det på en forsvarlig måte.
7. Sett inn det nye batteriet i kontakten med siden merket "+" vendt oppover, og lås batteriet på plass.



1	batteri (positiv side)	2	batteriutløserpake
---	------------------------	---	--------------------

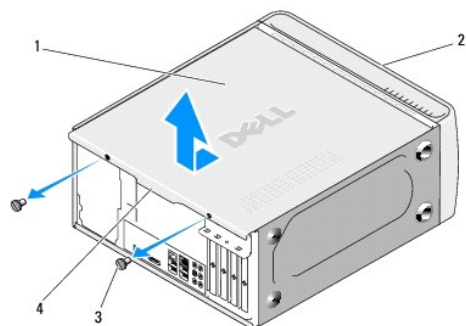
8. Sett på plass datamaskindekselet (se under [Sette på plass datamaskindekselet](#)).
9. Koble datamaskinen og andre enheter til strømmettet, og slå dem på.
10. Start systemoppsettet (se [System Setup \(Systemoppsett\)](#)), og gjenopprett innstillingene du noterte i [Trinn 1](#).

Sette på plass datamaskindekselet

Dell Studio XPS™ 435MT Servicehåndbok

- ⚠ ADVARSEL:** Før du arbeider inne i datamaskinen, må du lese sikkerhetsinformasjonen som fulgte med datamaskinen. Hvis du vil ha mer informasjon om sikkerhet, går du til hjemmesiden for overholdelse av forskrifter (Regulatory Compliance) på www.dell.com/regulatory_compliance.
- ⚠ ADVARSEL:** For å sikre deg mot eventuelt elektrisk støt, skader fra bevegelige vifteblader eller andre uventede skader, bør du alltid trekke ut strømledningen før du åpner dekselet
- ⚠ FORSIKTIG:** Pass på at det er nok plass til dekselet du tar av – minst 30 cm skrivebordsflate.

1. Følg fremgangsmåtene i [Før du begynner](#).
2. Legg maskinen på siden slik at maskindekslet vender oppover.
3. Åpne eventuelt hengelåsen.
4. Skru ut de to skruene som fester dekselet med en skrutrekker med flatt blad.



1	datamaskindeksel	2	maskinen sett forfra
3	skruer (2)	4	deksselfeste

5. Trekk deksselfestet mot baksiden av datamaskinen og løft dekslet vekk fra datamaskinen.
6. Sett datamaskindekslet til side på et sikkert sted.
7. Gjør det samme, men i motsatt rekkefølge, for å sette dekselet på igjen.

[Tilbake til innholdssiden](#)

Sette inn prosessoren

Dell Studio XPS™ 435MT Servicehåndbok

⚠ ADVARSEL: Før du arbeider inne i datamaskinen, må du lese sikkerhetsinformasjonen som fulgte med datamaskinen. Hvis du vil ha mer informasjon om sikkerhet, gå du til hjemmesiden for overholdelse av forskrifter (Regulatory Compliance) på www.dell.com/regulatory_compliance.

⚠ FORSIKTIG: Utfør ikke punktene nedenfor hvis du ikke vet hvordan du tar ut og setter på plass maskinvare. Hvis du utfører disse punktene feil, kan det skade hovedkortet. For teknisk service, se konfigureringsveiledningen.

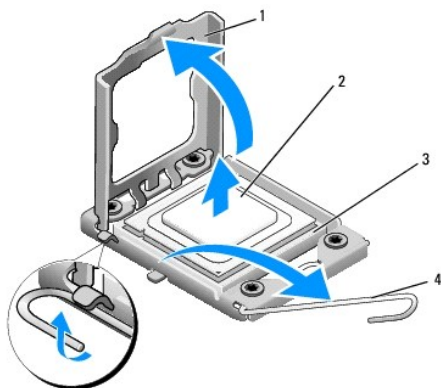
1. Følg fremgangsmåtene i [Før du begynner](#).
2. Ta av datamaskindekselet (se under [Sette på plass datamaskindekselet](#)).

⚠ ADVARSEL: Til tross for plastbeskyttelsen, kan prosessorviften og varmelederenheten være svært varme under normal bruk. Påse at varmelederen er avkjølt før du berører den.

3. Koble strømkablene fra strømkontakten til prosessoren (PWR2) og hovedstrømkontakten (PWR1) på hovedkortet (se [Hovedkortkomponenter](#)).
4. Ta prosessorviften og varmeavlederenheten ut av datamaskinen (se under [Skifte ut prosessorvifte- og varmelederenheten](#)).

🔍 OBS! Med mindre det er nødvendig med en ny varmeleder til den nye prosessoren, kan du bruke den opprinnelige varmelederenheten på nytt når du setter inn prosessoren.

5. Trykk og skyv utløsningsspaken ned og ut for å løse den ut fra fliken som fester den.
6. Åpne prosessordekslet.



1	prosessordeksel	2	prosessor
3	sokkel	4	utløserspak

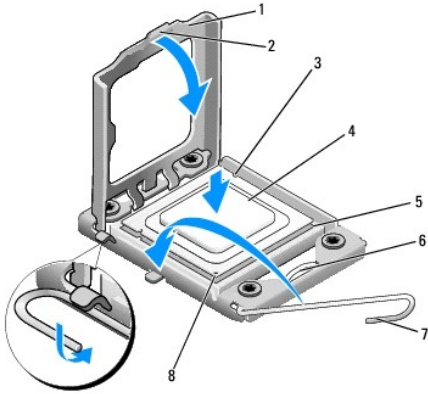
7. Løft prosessormodulen for å ta den ut av støpselet og sett den til side på et trygt sted.

La utløserspaken stå i utløserposisjon slik at sokkelen er klar til å motta den nye prosessoren.

⚠ FORSIKTIG: Når du tar ut eller setter på plass prosessoren, må du ikke berøre noen av pinnene inni støpselet eller la gjenstander falle på pinnene inni støpselet.

⚠ FORSIKTIG: Jord deg selv ved å ta på en umalt metalloverflate på baksiden av datamaskinen.

8. Pakk ut den nye prosessormodulen og pass på at du ikke berører undersiden av den.



1	prosessordeksel	2	tapp
3	justeringshakk (2)	4	prosessor
5	sokkel	6	midtre deksellås
7	utløerspak	8	prosessorens pinne-1-indikator

9. Hvis utløerspaken på sokkelen ikke er helt trukket ut, trekker du den helt ut.

△ **FORSIKTIG:** Du må plassere prosessoren riktig i sokkelen, for å unngå permanent skade på prosessoren og datamaskinen når du slår på datamaskinen.

△ **FORSIKTIG:** Sokkelpinnene er skjøre. For å unngå skade på dem må du passe på at prosessoren er riktig justert etter sokkelen, og du må ikke ta for hardt i når du setter inn prosessoren. Vær forsiktig så du ikke berører eller bøyer pinnene på hovedkortet.

10. Rett inn fremre og bakre tilpasningsspor på prosessoren i forhold til fremre og bakre tilpasningsspor på sokkelen.

11. Juster pinne 1-hjørnene på prosessoren og sokkelen.

△ **FORSIKTIG:** For å unngå skader må du kontrollere at prosessormodulen er tilpasset støpselet, og du må ikke ta for hardt i når du installerer prosessormodulen.

12. Sett prosessormodulen forsiktig inn i støpselet, og kontroller at den er riktig plassert.

13. Når prosessoren er ordentlig på plass i sokkelen, lukker du prosessordekslet.

🔍 **OBS!** Kontroller at fliken på prosessordekslet er plassert under den midtre deksellåsen på støpselet.

14. Drei sokkelens utløerspak bakover mot sokkelen, og klikk den på plass for å feste prosessoren.

15. Tørk av termisk fett på bunnen av varmeavlederen.

△ **FORSIKTIG:** Husk å påføre nytt termisk fett. Termisk fett er svært viktig for å få tilstrekkelig termisk kontakt, noe som er nødvendig for å få optimal prosessor drift.

16. Påfør termisk fett på toppen av prosessormodulen etter behov.

17. Sett inn prosessorvifte- og varmeavlederenheten (se under [Skifte ut prosessorvifte- og varmeavlederenheten](#)).

△ **FORSIKTIG:** Kontroller at prosessorvifte- og varmeavlederenheten er riktig plassert og festet.

18. Koble strømkablene til strømmen til prosessorkontakten (PWR2) og hovedstrømkontakten (PWR1) på hovedkortet (se [Hovedkortkomponenter](#)).

19. Sett på plass datamaskindekselet (se under [Sette på plass datamaskindekselet](#)).

20. Koble datamaskinen og andre enheter til strømmettet, og slå dem på.

[Tilbake til innholdssiden](#)

[Tilbake til innholdssiden](#)

Skifte ut stasjoner

Dell Studio XPS™ 435MT Servicehåndbok

- [Skifte ut en harddisk](#)
- [Skifte ut en optisk stasjon](#)
- [Skifte ut FlexDock](#)
- [Ta av FlexBay-løsrivningsplaten](#)
- [Sett inn igjen FlexDock Drive-innsatser](#)
- [Sette på plass stasjonspanelinnsatsen](#)

⚠ ADVARSEL: Før du arbeider inne i datamaskinen, må du lese sikkerhetsinformasjonen som fulgte med datamaskinen. Hvis du vil ha mer informasjon om sikkerhet, går du til hjemmesiden for overholdelse av forskrifter (Regulatory Compliance) på www.dell.com/regulatory_compliance.

🔧 OBS! Hovedkortet støtter ikke IDE-enheter.

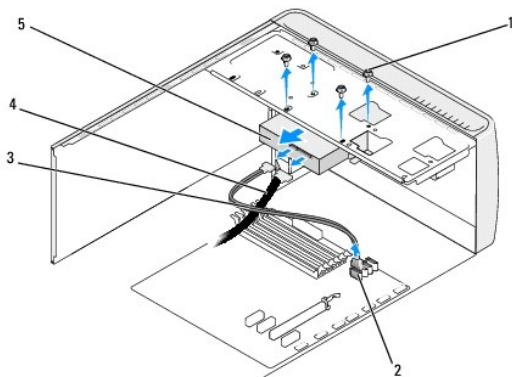
🔧 OBS! Den 3,5-tommers FlexDock-en og harddiskholderen kan ikke brukes om hverandre.

Skifte ut en harddisk

⚠ FORSIKTIG: Hvis du skal skifte ut en harddisk som inneholder data som du vil beholde, må du sikkerhetskopiere filene før du starter.

1. Følg fremgangsmåtene i [Før du begynner](#).
2. Ta av datamaskindekselet (se under [Sette på plass datamaskindekselet](#)).
3. Koble strøm- og datakablene fra harddisken.

🔧 OBS! Hvis du ikke skal sette på plass harddisken igjen med det samme, kobler du den andre enden av datakabelen fra hovedkortet og legger den til side. Du kan bruke datakabelen til å installere en harddisk senere.



1	skruer (4)	2	hovedkortkontakt (alle tilgjengelige kontakter SATA0, SATA1, SATA2 og SATA3)
3	datakabel	4	strømkabel
5	harddisk		

4. Skru ut de fire skruene som fester harddisken til kabinettet.

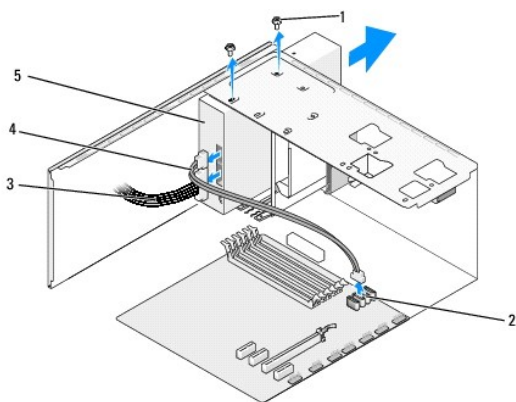
⚠ FORSIKTIG: Vær varsom så du ikke riper kretskortet til harddisken når du tar ut eller setter inn harddisken.

5. Skyv stasjonen ut mot baksiden av datamaskinen.
6. For å sette inn igjen en harddisk, les gjennom dokumentasjonen for å bekrefte at den er konfigurert for din datamaskin.
7. Skyv harddisken inn i harddiskrommet.


8. Tilpass de fire skruehullene på harddisken med skruehullene på harddiskrommet.
9. Skru inn igjen de fire skruene som fester harddisken til kabinettet.
10. Koble strømledningen og datakabelen til harddisken.
11. Kontroller at alle kablene er satt helt inn.
12. Sett på plass datamaskindekselet (se under [Sette på plass datamaskindekselet](#)).
13. Koble datamaskinen og andre enheter til strømmettet, og slå dem på.

Skifte ut en optisk stasjon

1. Følg fremgangsmåtene i [Før du begynner](#).
2. Ta av datamaskindekselet (se under [Sette på plass datamaskindekselet](#)).
3. Ta av frontpanelet (se [Sette på plass frontpanelet](#)).



1	skruer (2)	2	hovedkortkontakt (alle tilgjengelige kontakter SATA0, SATA1, SATA2 og SATA3)
3	strømkabel	4	datakabel
5	optisk stasjon		

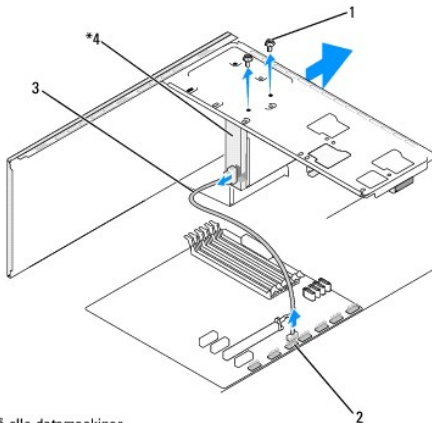
4. Koble strømkabelen og datakabelen fra baksiden av den optiske stasjonen.
 -  **OBS!** Hvis du avinstallerer den eneste optiske stasjonen i datamaskinen og ikke skal sette den på plass igjen nå, kobler du datakabelen fra hovedkortet og legger den til side.
5. Skru ut de to skruene som fester den optiske stasjonen til kabinettet.
6. Skyv den optiske stasjonen gjennom fronten av datamaskinen.
7. Hvis du ikke skifter ut stasjonen:
 - a. Sett på igjen stasjonspanelinnsatsen (se [Sette på plass stasjonspanelinnsatsen](#)).
 - b. Gå til [Trinn 12](#).
8. Hvis du bytter ut den optiske stasjonen eller installerer en ny, må du skyve stasjonen på plass.
9. Rett inn skruehullene til den optiske stasjonen med skruehullene i luken til den optiske stasjonen.
10. Skru inn igjen de to skruene som fester den optiske stasjonen til kabinettet.

11. Koble strømledningen og datakabelen til den optiske stasjonen.
12. Sett på igjen frontpanelet (se [Sette på plass frontpanelet](#)).
13. Sett på plass datamaskindekselet (se under [Sette på plass datamaskindekselet](#)).
14. Koble datamaskinen og andre enheter til stikkontaktene, og slå dem på.

OBS! Hvis du installerer en ny stasjon, må du lese gjennom håndboken vedlagt stasjonen for anvisninger om eventuell programvare som kreves for stasjonen.

Skifte ut FlexDock

1. Følg fremgangsmåten i [Før du begynner](#).
2. Ta av datamaskindekselet (se under [Sette på plass datamaskindekselet](#)).
3. Ta av frontpanelet (se [Sette på plass frontpanelet](#)).



*Ikke på alle datamaskiner.

1	spesialskruer (2)	2	FlexDock USB-kontakt (F_USB4)
3	Flexdock USB-kabel	4	FlexDock

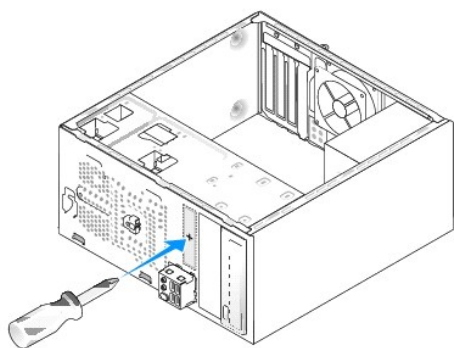
4. Koble FlexDock USB-kabelen fra baksiden av FlexDock og Flexdock USB- kontakten (F_USB4) på hovedkortet (se [Hovedkortkomponenter](#)).
5. Skru ut de to skruene som fester FlexDock.
6. Skyv FlexDock ut gjennom fronten av datamaskinen.
7. Hvis du ikke skifter ut FlexDock må du sette tilbake stasjonspanelinnsatsen (se [Sette på plass stasjonspanelinnsatsen](#)) og gå videre med trinn [Trinn 13](#).
8. Hvis du installerer en ny FlexDock:
 - a. Ta eventuelt av stasjonspanelinnsatsen (se [Sette på plass stasjonspanelinnsatsen](#)).
 - b. Ta eventuelt av FlexDock-løsrivningsplaten (se [Ta av FlexBay-løsrivningsplaten](#)).
 - c. Ta ut FlexDock fra emballasjen.
9. Skyv FlexDock forsiktig på plass i FlexDock-sporet.
10. Tilpass skruerhullene på FlexDock-enheten med skruerhullene i FlexDock- sporet.
11. Skru inn igjen de to skruene som fester FlexDock.

OBS! Kontroller at FlexDock er installert før FlexDock-kabelen kobles til.

12. Koble FlexDock USB-kabelen til baksiden av FlexDock og den Flexdock USB-kontakten (F_USB4) på hovedkortet (se [Hovedkortkomponenter](#)).
13. Sett på igjen frontpanelet (se [Sette på plass frontpanelet](#)).
14. Sett på plass datamaskindekslet (se [Sette på plass datamaskindekselet](#)).
15. Koble datamaskinen og andre enheter til strømmettet, og slå dem på.

Ta av FlexBay-løsrivningsplaten

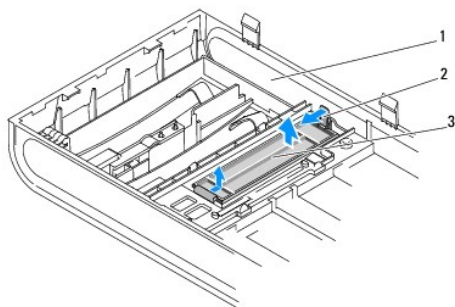
Tilpass tuppen på en stjerneskrutrekker med sporet på løsrivningsplaten og roter skrutrekkeren utover for å rive løs og fjerne metallplaten.



Sett inn igjen FlexDock Drive-innsatser

⚠ FORSIKTIG: For å overholde FCC-forskrifter, anbefales det at du setter inn igjen Flexdock-stasjonsinnsatsen hver gang FlexDock tas ut av datamaskinen.

1. Ta av frontpanelet (se [Skifte ut I/U-frontpanelet](#)).
2. Trykk forsiktig innsatsarmen innover for å løse ut låsen.
3. Trekk FlexDock-stasjonsinnsatsen vekk fra frontpanelet.
4. For å sette inn en FlexDock-stasjonsinnsats igjen, innrett FlexDock- stasjonsinnsatsen på plass.
5. Skyv innsatsspaken mot frontpanelet helt til låses på plass.

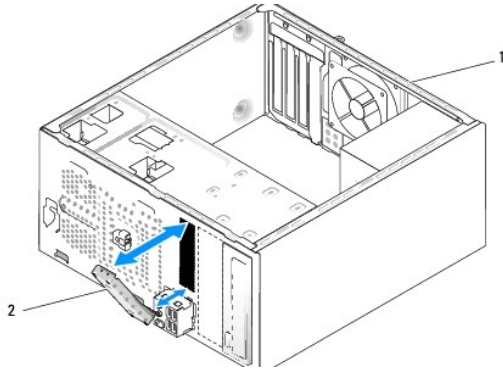


1 frontpanel	2 innsatsarm
3 Flexdock-stasjonsinnsats	

Sette på plass stasjonspanelinnsetsen

Tilpass stasjonspanelinnsetsen langs kantene på det tomme sporet på FlexDock eller den optiske stasjonen og skyv på panelinnsetsen til den låses på plass.

△ **FORSIKTIG:** For å overholde FCC-forskrifter, anbefales det at du setter inn igjen stasjonspanelinnsetsen hver gang FlexDock eller den optiske stasjonen tas ut av datamaskinen.



1	datamaskinen sett bakfra	2	stasjonspanelinnsets (ekstrautstyr)
---	--------------------------	---	-------------------------------------

[Tilbake til innholdssiden](#)

[Tilbake til innholdssiden](#)

Skifte ut vifter

Dell Studio XPS™ 435MT Servicehåndbok

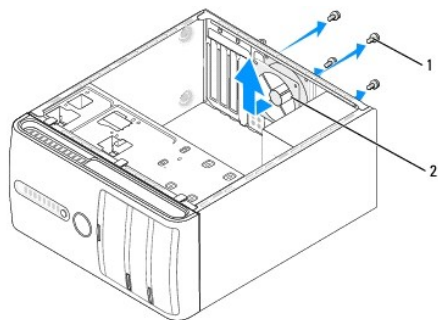
- [Sette tilbake kabinettviften](#)
- [Skifte ut prosessorvifte- og varmelederenheten](#)

⚠ ADVARSEL: Før du arbeider inne i datamaskinen, må du lese sikkerhetsinformasjonen som fulgte med datamaskinen. Hvis du vil ha mer informasjon om sikkerhet, går du til hjemmesiden for overholdelse av forskrifter (Regulatory Compliance) på www.dell.com/regulatory_compliance.

Sette tilbake kabinettviften

⚠ FORSIKTIG: Du må ikke berøre viftebladene når du tar ut kabinettviften. Dette kan medføre skader på viften.

1. Følg fremgangsmåtene i [Før du begynner](#).
2. Ta av datamaskindekselet (se under [Sette på plass datamaskindekselet](#)).
3. Koble kabelen til kabinettviften fra viftekontakten på hovedkortet (SYS_FAN1).
4. Skru ut de fire skruene som fester kabinettviften.
5. Løft kabinettviften vekk fra datamaskinen.



1	skruer (4)	2	kabinettvifte
---	------------	---	---------------

6. Før å sette i kabinettviften må du skyve den på plass mot baksiden av datamaskinen.
7. Skru inn igjen de fire skruene som fester kabinettviften.
8. Koble kabelen til kabinettviften til viftekontakten på hovedkortet (SYS_FAN1).
9. Sett på plass datamaskindekselet (se under [Sette på plass datamaskindekselet](#)).

Skifte ut prosessorvifte- og varmelederenheten

⚠ ADVARSEL: Til tross for plastbeskyttelsen, kan prosessorviften og varmelederenheten være svært varme under normal bruk. Påse at varmelederen er avkjølt før du berører den.

⚠ FORSIKTIG: Prosessorviften og varmelederenheten er én enkelt enhet. Prøv ikke å ta ut viften separat.

1. Følg fremgangsmåtene i [Før du begynner](#).
2. Ta av datamaskindekselet (se under [Sette på plass datamaskindekselet](#)).

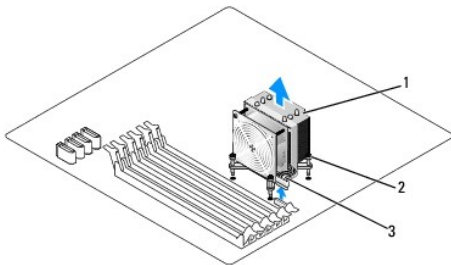
3. Trekk kabelen til prosessorviften ut av CPU_FAN-kontakten på hovedkortet (se [Hovedkortkomponenter](#)).
4. Flytt forsiktig alle kabler som er ført over prosessorvifte- og varmelederenheten

△ **FORSIKTIG:** For at prosessoren skal avkjøles maksimalt, må du ikke berøre varmeoverføringsområdene på prosessorens varmeleder. Olje fra huden din kan redusere varmeplatens kapasitet til å overføre varme.

5. Løsne de fire festeskruene som fester prosessorvifte- og varmelederenheten.

△ **FORSIKTIG:** Når du tar av prosessorvifte- og varmelederenheten, legger du den opp-ned eller på siden slik at du ikke skader varmelederens termiske grensesnitt.

6. Løft prosessorvifte- og varmelederenheten ut av datamaskinen og legg den til side.



1	prosessorvifte- og varmelederenheten	2	festeskruer (4)
3	kabel til prosessorvifte- og varmelederenheten		

🔍 **OBS!** Prosessorvifte- og varmelederenheten i din datamaskin ser kanskje ikke nøyaktig ut som den vist i illustrasjonen ovenfor.

7. For å skifte ut prosessorvifte- og varmelederenheten, rengjør det termiske fett fra bunnen av varmelederen.

△ **FORSIKTIG:** Husk å påføre nytt termisk fett. Termisk fett er svært viktig for å få tilstrekkelig termisk kontakt, noe som er nødvendig for å få optimal prosessor drift.

8. Påfør nytt termisk fett på toppen av prosessoren.
9. Rett inn de fire festeskruene på prosessorvifte- og varmelederenheten med hullene på hovedkortet.
10. Skru inn de fire festeskruene som fester prosessorvifte- og varmelederenheten.

🔍 **OBS!** Kontroller at prosessorvifte- og varmelederenheten er riktig plassert og festet.

11. Sett kabelen til prosessorvifte- og varmelederenheten inn i CPU_FAN- kontakten på hovedkortet (se [Hovedkortkomponenter](#)).
12. Sett på plass datamaskindekselet (se under [Sette på plass datamaskindekselet](#)).
13. Koble datamaskinen og andre enheter til stikkontaktene, og slå dem deretter på.

[Tilbake til innholdssiden](#)

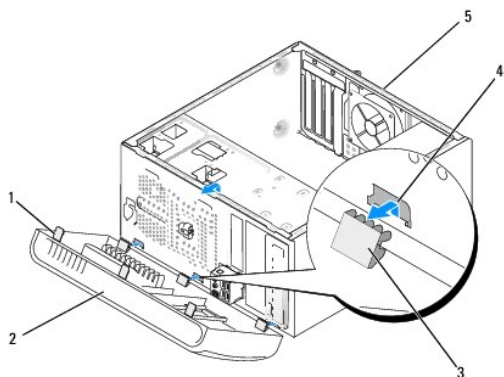
[Tilbake til innholdssiden](#)

Sette på plass frontpanelet

Dell Studio XPS™ 435MT Servicehåndbok

⚠ ADVARSEL: Før du arbeider inne i datamaskinen, må du lese sikkerhetsinformasjonen som fulgte med datamaskinen. Hvis du vil ha mer informasjon om sikkerhet, går du til hjemmesiden for overholdelse av forskrifter (Regulatory Compliance) på www.dell.com/regulatory_compliance.

1. Følg fremgangsmåtene i [Før du begynner](#).
2. Ta av datamaskindekselet (se under [Sette på plass datamaskindekselet](#)).



1	frontpanelgrep (3)	2	frontpanel
3	frontpanelklemmer (3)	4	klemmeinnsats
5	datamaskinen sett bakfra		

3. Grip og løft frontpanelgrepene én om gangen for å løse det ut fra fronten av datamaskinen.
4. Roter og trekk frontpanelet vekk fra fronten av datamaskinen for å løse ut frontpanelgrepene fra klemmeinnsatsen.
5. For å sette tilbake frontpanelet, må du tilpasse og sette frontpanelklemmene inn i klemmeinnsatsen.
6. Roter frontpanelet mot datamaskinen helt til det låses på plass foran på datamaskinen.
7. Sett på plass datamaskindekselet (se under [Sette på plass datamaskindekselet](#)).

[Tilbake til innholdssiden](#)

[Tilbake til innholdssiden](#)

Skifte ut I/U-frontpanelet

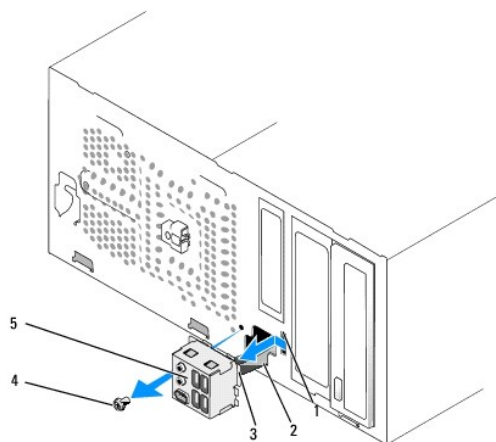
Dell Studio XPS™ 435MT Servicehåndbok

⚠ ADVARSEL: Før du arbeider inne i datamaskinen, må du lese sikkerhetsinformasjonen som fulgte med datamaskinen. Hvis du vil ha mer informasjon om sikkerhet, går du til hjemmesiden for overholdelse av forskrifter (Regulatory Compliance) på www.dell.com/regulatory_compliance.

1. Følg fremgangsmåtene i [Før du begynner](#).
2. Ta av datamaskindekselet (se under [Sette på plass datamaskindekselet](#)).
3. Ta av frontpanelet (se [Sette på plass frontpanelet](#)).
4. Fjern eventuelle utvidelseskort (se [Skifte ut et PCI Express-kort](#)).

⚠ FORSIKTIG: Legg nøye merket til kabelføringen for hver enkelt kabel før du kobler fra, slik at du er sikker på kablene blir lagt tilbake på tilsvarende måte. Feil kabelføring, eller kabler som ikke er koblet til, kan føre til maskinproblemer.

5. Trekk ut kablene som er koblet til I/U-panelet fra hovedkortet.
6. Skru ut skruene som fester I/U-panelet til hovedkortet.
7. Ta forsiktig det eksisterende I/U-panelet av datamaskinen.



1	I/U-paneiklemmespor	2	kabler
3	I/U-paneiklemme	4	skruer
5	I/U-panel		

8. For å skifte ut I/U-panelet, tilpass og skyv I/U-paneiklemmen inn i I/U-paneiklemmesporet.
9. Skru inn igjen skruene som fester I/U-panelet til hovedkortet.
10. Koble kablene til hovedkortet.
11. Sett inn igjen eventuelle utvidelseskort (se [Skifte ut et PCI Express-kort](#)).
12. Sett på igjen frontpanelet (se [Sette på plass frontpanelet](#)).
13. Sett på plass datamaskindekselet (se under [Sette på plass datamaskindekselet](#)).
14. Koble datamaskinen og andre enheter til stikkontaktene, og slå dem deretter på.

[Tilbake til innholdssiden](#)

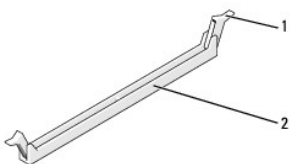
[Tilbake til innholdssiden](#)

Skifte ut minnemodul(er)

Dell Studio XPS™ 435MT Servicehåndbok

⚠ ADVARSEL: Før du arbeider inne i datamaskinen, må du lese sikkerhetsinformasjonen som fulgte med datamaskinen. Hvis du vil ha mer informasjon om sikkerhet, går du til hjemmesiden for overholdelse av forskrifter (Regulatory Compliance) på www.dell.com/regulatory_compliance.

1. Følg fremgangsmåtene i [Før du begynner](#).
2. Ta av datamaskindekselet (se under [Sette på plass datamaskindekselet](#)).
3. Finn minnemodulene på hovedkortet (se under [Hovedkortkomponenter](#)).
4. Trykk festeklipsene i hver ende av minnemodulen utover.



1	festeklemme	2	minnemodulkontakt
---	-------------	---	-------------------

5. Ta tak i modulen og trekk den opp.

Hvis det er vanskelig å ta ut modulen, beveger du den forsiktig frem og tilbake for å få den til å løsne fra kontakten.

⚠ FORSIKTIG: Ikke installer ECC-minnemoduler.

⚠ FORSIKTIG: Hvis du tar ut de originale minnemodulene fra datamaskinen under en minneoppgradering, må du ikke blande dem med eventuelle nye moduler, selv om de nye modulene er kjøpt fra Dell™. Hvis mulig, skal du ikke sette en opprinnelig minnemodul i par med en ny minnemodul. Hvis du gjør dette, er det ikke sikkert datamaskinen starter som den skal. Følgende minnekonfigurasjoner anbefales:

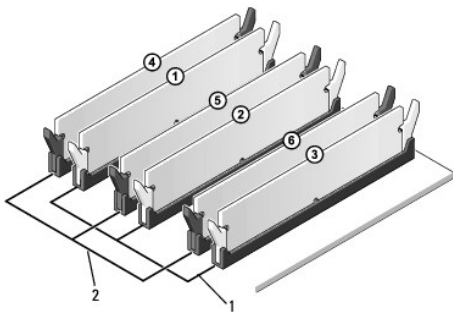
Samsvarende minnemoduler installert i DIMM-kontaktene 1, 2 og 3.

eller

Samsvarende minnemoduler installert i DIMM-kontaktene 1, 2 og 3, og et annet sett med samsvarende minnemoduler installert i DIMM-kontaktene 4, 5 og 6.

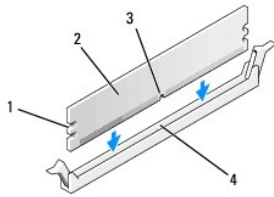
⚠ OBS! Hvis du installerer blandede par av PC3-10600 (DDR3 1333-MHz) og PC3-10600 (DDR3 1066-MHz)-minne, fungerer modulene på hastigheten til den tregeste installerte modulen.

6. Sørg for at du installerer én minnemodul i DIMM-kontakt 1, kontakten som er nest nærmest prosessoren, før du installerer moduler i en annen kontakt.



1	samsvarende minnemoduler i kontaktene DIMM_1, DIMM_2 og DIMM_3	2	samsvarende minnemoduler i kontaktene DIMM_4, DIMM_5 og DIMM_6
---	--	---	--

7. Innrett hakket nederst på modulen med tappen på minnemodulkontakten.

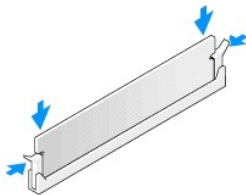


1	utsparinger (2)	2	minnemodul
3	hakk	4	tappen på minnemodulkontakten

⚠ FORSIKTIG: For å unngå å skade minnemodulen må du trykke den rett ned i kontakten med like stor kraft i hver ende av modulen.

8. Sett modulen inn i kontakten til modulen klikker på plass.

Hvis du setter inn modulen på riktig måte, klikker festeklipsene på plass i utsparingene i hver ende av modulen.



9. Sett på plass datamaskindekselet (se under [Sette på plass datamaskindekselet](#)).
10. Koble datamaskinen og andre enheter til strømmettet, og slå dem på.
11. Hvis det vises en melding om at minnestørrelsen er blitt endret, trykker du på <F1> for å fortsette.
12. Logg på datamaskinen.
13. Høyreklikk på ikonet **Min datamaskin** på Microsoft® Windows®- skrivebordet og klikk **Egenskaper**.
14. Klikk på kategorien **Generelt**.
15. Kontroller hvor mye minne (RAM) som er oppført for datamaskinen, for å bekrefte at minnet er installert på riktig måte.

[Tilbake til innholdssiden](#)

Skifte ut strømforsyningsenheten

Dell Studio XPS™ 435MT Servicehåndbok

- ⚠ ADVARSEL:** Før du arbeider inne i datamaskinen, må du lese sikkerhetsinformasjonen som fulgte med datamaskinen. Hvis du vil ha mer informasjon om sikkerhet, går du til hjemmesiden for overholdelse av forskrifter (Regulatory Compliance) på www.dell.com/regulatory_compliance.
- ⚠ ADVARSEL:** For å sikre deg mot eventuelt elektrisk støt, skader fra bevegelige vifteblader eller andre uventede skader, bør du alltid trekke ut strømledningen før du åpner dekselet.
- ⚠ FORSIKTIG:** Utfør ikke punktene nedenfor hvis du ikke vet hvordan du tar ut og setter på plass maskinvare. Hvis du utfører disse trinnene feil, kan det skade datamaskinen. For teknisk hjelp, se Oppsettveiledningen.

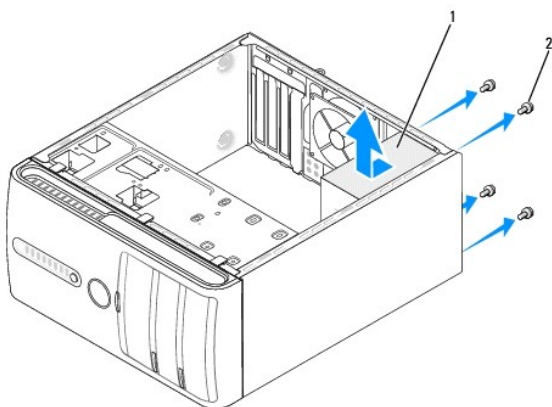
1. Følg fremgangsmåtene i [Før du begynner](#).
2. Ta av datamaskindekselet (se under [Sette på plass datamaskindekselet](#)).

⚠ FORSIKTIG: Skriv ned plasseringen og ID-en til alle strømkontaktene før du kobler fra strømforsyningskablene.

3. Følg likestrømskablene som går ut fra strømforsyningen og koble dem fra.

🔍 OBS! Merk deg føringen av likestrømskablene under flikene i kabinettet når du tar dem ut av hovedkort og stasjoner. Kablene må føres på tilsvarende måter når du skal sette dem tilbake på plass, slik at de ikke klemmes eller skades.

4. Skru ut de fire skruene som fester strømforsyningen til baksiden av datamaskinkabinettet.



1	strømforsyning	2	skruer (4)
---	----------------	---	------------

5. Skyv strømforsyningen mot fronten av datamaskinen og løft den ut.
6. Skyv den nye strømforsyningen mot baksiden av datamaskinen.

⚠ ADVARSEL: Alle skruene er viktige deler av systemjordingen, så dersom de ikke skrues inn igjen, kan det forårsake elektrisk sjokk.

7. Sett på plass de fire skruene som fester strømforsyningen til baksiden av datamaskinkabinettet.

⚠ FORSIKTIG: Før likestrømskablene under kabinettflikene. Kablene må føres riktig for å unngå skader på dem.

8. Sett inn igjen likestrømskablene i hovedkort og stasjoner.

🔍 OBS! Dobbeltsjekk at alle kabeltilkoblinger er godt festet.

9. Sett på plass datamaskindekselet (se under [Sette på plass datamaskindekselet](#)).
 10. Koble datamaskinen og andre enheter til stikkontaktene, og slå dem deretter på.
-

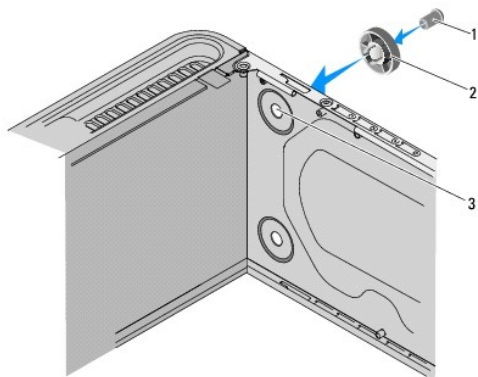
[Tilbake til innholdssiden](#)

Skifte ut gummifoten

Dell Studio XPS™ 435MT Servicehåndbok

- ⚠ ADVARSEL:** Før du arbeider inne i datamaskinen, må du lese sikkerhetsinformasjonen som fulgte med datamaskinen. Hvis du vil ha mer informasjon om sikkerhet, går du til hjemmesiden for overholdelse av forskrifter (Regulatory Compliance) på www.dell.com/regulatory_compliance.
- ⚠ ADVARSEL:** For å sikre deg mot eventuelt elektrisk støt, skader fra bevegelige vifteblader eller andre uventede skader, bør du alltid trekke ut strømledningen før du åpner dekselet

1. Følg fremgangsmåtene i [Før du begynner](#).
2. Legg datamaskinen på siden.
3. Trekk i gummifoten til den løsner
4. For å sette på igjen en gummifot, innrett og trykk gummifoten inn i gummifotsporet i bunnen av datamaskinen.
5. Skyv gummifotpinnen inn i gummifoten for å feste gummifoten til kabinettet.



1	gummifotpinne	2	gummifot
3	gummifotspor		

[Tilbake til innholdssiden](#)

Skifte ut hovedkortet

Dell Studio XPS™ 435MT Servicehåndbok

⚠ ADVARSEL: Før du arbeider inne i datamaskinen, må du lese sikkerhetsinformasjonen som fulgte med datamaskinen. Hvis du vil ha mer informasjon om sikkerhet, går du til hjemmesiden for overholdelse av forskrifter (Regulatory Compliance) på www.dell.com/regulatory_compliance.

⚠ FORSIKTIG: Utfør ikke punktene nedenfor hvis du ikke vet hvordan du tar ut og setter på plass maskinvare. Hvis du utfører disse punktene feil, kan det skade hovedkortet. For teknisk hjelp, se Oppsettveiledningen.

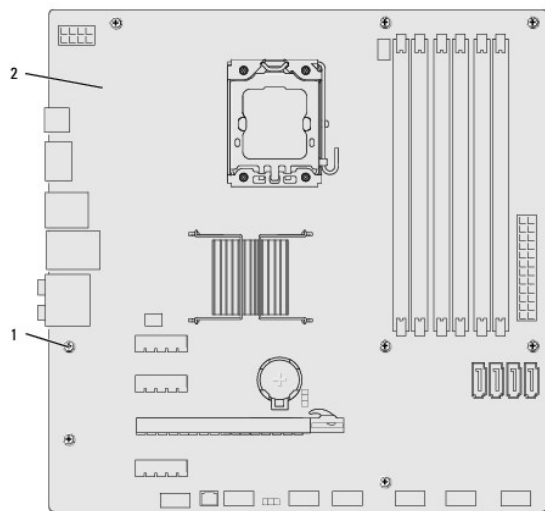
1. Følg fremgangsmåtene i [Før du begynner](#).
2. Ta av datamaskindekselet (se under [Sette på plass datamaskindekselet](#)).
3. Ta eventuelle utvidelseskort ut av hovedkortet (se [Skifte ut et PCI Express-kort](#)).

⚠ ADVARSEL: Til tross for plastbeskyttelsen, kan prosessorviften og varmelederenheten være svært varme under normal bruk. Påse at varmelederen er avkjølt før du berører den.

4. Ta ut prosessoren (se [Sette inn prosessoren](#)).
5. Ta ut minnemodulene (se [Skifte ut minnemodul\(er\)](#)) og noter deg hvilke minnemoduler som er tatt ut av hvilket minnestøpsel slik at minnemodulene blir installert på samme sted etter at hovedkortet er satt inn igjen.

⚠ FORSIKTIG: Legg nøye merket til kabelføringen og plasseringen av hver enkelt kabel før du kobler fra, slik at du er sikker på kablene blir lagt tilbake på tilsvarende måte. Feil kabelføring, eller kabler som ikke er koblet til, kan føre til maskinproblemer.

6. Koble alle kabler fra hovedkortet.
7. Fjern de åtte skruene som fester hovedkortet til kabinettet.




1	screws (8)	2	systemkort
---	------------	---	------------

8. Løft hovedkortet opp og ut.

⚠ FORSIKTIG: Hvis du bytter ut hovedkortet, sammenligner du det nye hovedkortet med det eksisterende hovedkortet for å forsikre deg om at du har riktig del.

🔍 OBS! Enkelte komponenter og kontakter på det nye hovedkortet kan befinne seg på andre steder enn komponentene og kontaktene på det originale hovedkortet.

 **OBS!** Krysskoblingsinnstillingene på det nye hovedkortet er forhåndsinnstilt på fabrikk.

9. Rett inn det nye hovedkortet eller erstatningshovedkortet ved å justere skruehullene på hovedkortet med skruehullene på kabinettet.
10. Skru inn igjen de åtte skruene som fester hovedkortet til kabinettet.
11. Sett inn igjen kablene du tok ut av hovedkortet.
12. Sett inn minnemodulene (se [Skifte ut minnemodul\(er\)](#)).
13. Sett inn prosessoren (se [Sette inn prosessoren](#)).

 **FORSIKTIG:** Kontroller av varmeavlederenheten er riktig plassert og festet.

14. Ta eventuelle utvidelseskort ut av hovedkortet (se [Installere et PCI Express-kort](#)).
15. Sett på plass datamaskindekselet (se under [Sette på plass datamaskindekselet](#)).
16. Koble datamaskinen og andre enheter til stikkontaktene, og slå dem deretter på.
17. Oppdater systemets BIOS etter behov.

 **OBS!** For informasjon om flash-oppdatering av BIOS, se [Oppdatere BIOS](#).

[Tilbake til innholdssiden](#)

System Setup (Systemoppsett)

Dell Studio XPS™ 435MT Servicehåndbok


- [Oversikt](#)
- [Fjerne glemte passord](#)
- [Slette CMOS-innstillinger](#)
- [Oppdatere BIOS](#)

Oversikt

Bruk systemoppsett til å:


- 1 Endre systemkonfigurasjonen etter at du har installert, endret eller fjernet maskinvare på datamaskinen
- 1 Velge eller endre brukertilgjengelige valg som brukerpasset
- 1 Se hvor mye minne som er tilgjengelig, eller angi hvilken type harddisk som er installert

 **FORSIKTIG:** Hvis du ikke er en avansert datamaskinbruker, bør du ikke endre innstillingene i dette programmet. Noen endringer kan gjøre at din datamaskin ikke fungerer som den skal.

 **OBS!** Før du endrer System Setup (systemoppsett), anbefales du å skrive ned informasjonen på skjermbildet for systemoppsett for fremtidig referanse.

Starte System Setup (Systemoppsett)

1. Slå på datamaskinen (eller start den på nytt).
2. Når den blå DELL™-logoen vises, vent til ledeteksten F2 vises, og trykk deretter <F2> umiddelbart.

 **OBS!** F2-ledeteksten viser at tastaturet er klart til bruk. Denne ledeteksten kan vises veldig raskt, så du må se etter den og deretter trykke <F2>. Hvis du trykker på <F2> før ledeteksten, har ikke tastetrykket noen funksjon. Hvis du venter for lenge og logoen for operativsystemet vises, fortsetter du å vente til du ser skrivebordet i Microsoft® Windows®. Deretter slår du av maskinen (se [Slik slår du av maskinen](#)) og prøver på nytt.

Skjermbildene for System Setup (Systemoppsett)

Skjermbildet for systemoppsett viser de gjeldende innstillingene eller innstillingene du kan endre for datamaskinen. Informasjonen på skjermen er delt inn i tre områder: Liste over alternativer, felt med aktive alternativer og tastefunksjoner.

Menu (Meny) – vises øverst i systemoppsettvinduet. Dette feltet inneholder en meny for å få tilgang til alternativene for System Setup (Systemoppsett). Trykk på tastene <←> og <→> for å navigere. Idet et Meny -alternativ blir uthevet, viser Alternativer-listen de alternativene som angir maskinvaren som er installert på datamaskinen.		
Options List (Alternativer-liste) – vises på venstre side av systemoppsettvinduet. Feltet inneholder funksjoner som definerer datamaskinens konfigurasjon, inkludert installert maskinvare, strømsparingsfunksjoner og sikkerhetsfunksjoner. Du blar i listen ved hjelp av opp- og nedpiltastene. Når et alternativ utheves, vises alternativets gjeldende og tilgjengelige innstillinger i Options Field (Alternativer-felt)	Alternativfelt – Viser på høyre side av alternativlisten og inneholder informasjon om hvert av alternativene som er oppført på alternativlisten . I dette feltet kan du se informasjon om datamaskinen og foreta endringer i de gjeldende innstillingene. Trykk på <Enter> for å gjøre endringer i de gjeldende innstillingene. Trykk på <ESC> for å gå tilbake til Options List (Alternativer-liste). OBS! Ikke alle innstillinger i Options Field (Alternativer-feltet) kan endres.	Help (Hjelp) – vises på høyre side av systemoppsettvinduet og inneholder hjelpeinformasjon om hvert av alternativene som er valgt i Options List (Alternativer-liste).
Key Functions (tastefunksjoner) – vises under Options Field (Alternativer-feltet) og inneholder en oversikt over tastene og hvilke funksjoner de har for det aktive systemoppsettfeltet.		

Alternativer for System Setup (Systemoppsett)

 **OBS!** Avhengig av datamaskinmodellen og hvilke enheter som er installert, kan det hende at noen av elementene i denne delen ikke vises i det hele tatt, eller at de vises litt annerledes.

System Info (Systeminformasjon)	
BIOS Info (BIOS-info)	Viser BIOS-versjonsnummeret og datoinformasjon.
System	Viser systemets modellnummer.
Asset Tag (Gjenstandsmerke)	Viser datamaskinens gjenstandsmerke hvis det er tilgjengelig.
Service Tag (Servicemerke)	Viser datamaskinens servicemerke.

Processor Type (Prosessortype)	Viser prosessortypen.
Processor L2-hurtigbuffer	Viser størrelsen på prosessorens L2-hurtigbuffer.
Processor L3-hurtigbuffer	Viser størrelsen på prosessorens L3-hurtigbuffer.
Memory Installed (Installert minne)	Viser mengden installert minne i MB.
Memory Available (Tilgjengelig minne)	Viser mengden tilgjengelig minne i MB.
Memory Speed (Minnehastighet)	Viser minnehastigheten i MHz.
Memory Technology (Minneteknologi)	Viser minneteknologien, DDR3.
Standard CMOS Features (Standard CMOS-funksjoner)	
Systemtid	Viser gjeldende klokkeslett i formatet tt:mm:ss.
System Date (Systemdato)	Viser gjeldende dato i formatet mm:dd:åå.
SATA0	Viser SATA0-stasjonen integrert i datamaskinen.
SATA1	Viser SATA1-stasjonen integrert i datamaskinen.
SATA2	Viser SATA2-stasjonen integrert i datamaskinen.
SATA3	Viser SATA3-stasjonen integrert i datamaskinen.
eSATA	Viser eSATA-stasjonen integrert i datamaskinen.
Avanserte BIOS-funksjoner	
CPU Feature (CPU-funksjon)	<ul style="list-style-type: none"> 1 Limit CPUID Value (begrens CPUID-verdi) — Enabled (aktivert) eller Disabled (deaktivert). Sistnevnte er standard 1 Intel® Virtualization Tech (virtualiseringsteknologi) — Enabled (aktivert) eller Disabled (deaktivert). Sistnevnte er standard 1 Execute Disable Bit (utfør deaktivering av bit) — Enabled (aktivert) eller Disabled (deaktivert). Sistnevnte er standard. 1 Hyper-Threading — Enabled (aktivert) eller Disabled (deaktivert). Sistnevnte er standard. 1 Multiple CPU Core (Flere CPU-kjerner) — All (alle) eller 1 eller 2. Førstnevnte er standard. 1 Intel SpeedStep™ Tech — Enabled (aktivert) eller Disabled (deaktivert). Sistnevnte er standard
USB Device Setting (Innstilling for USB-enhet)	<ul style="list-style-type: none"> 1 USB Controller (USB-kontroller) — Enabled (aktivert) eller Disabled (deaktivert). Sistnevnte er standard. 1 USB Operation Mode (USB-driftsmodus) — High Speed (høy hastighet); Full/Low Speed (full/lav hastighet). Førstnevnte er standard.
Advanced Chipset Features (Avanserte funksjoner for brikkesett)	
SATA Mode (SATA-modus)	IDE; RAID (IDE er standard)
Onboard Audio Controller (innebygd lyd kort)	Enabled (aktivert) eller Disabled (deaktivert). Førstnevnte er standard.
Onboard LAN Controller (innebygd LAN-kontroller)	Enabled (aktivert) eller Disabled (deaktivert). Førstnevnte er standard.
Onboard LAN Boot ROM (innebygd LAN-oppstarts-ROM)	Enabled (aktivert) eller Disabled (deaktivert). Førstnevnte er standard.
1394 Controller	Enabled (aktivert) eller Disabled (deaktivert). Førstnevnte er standard.
Boot Device Configuration (enhetskonfigurasjon ved oppstart)	
Boot Settings Configuration (Konfigurasjon av oppstartsinstillinger)	Konfigurerer innstillingene under systemoppstarten.
Hard Disk Boot Priority (Oppstartsprioritet for harddisk)	Angir harddiskens oppstartsprioritet. De viste elementene oppdateres dynamisk i henhold til de registrerte harddiskene.
First Boot Device (første oppstartsenhet)	Angir oppstartsrekkefølgen til de tilgjengelige enhetene. Removable (fjernbar); CD/DVD; Hard Drive (harddisk); Disabled (deaktivert). Fjernbar er standard.
Second Boot Device (andre oppstartsenhet)	Angir oppstartsrekkefølgen til de tilgjengelige enhetene. Removable (fjernbar); CD/DVD; Hard Drive (harddisk); Disabled (deaktivert). CD/DVD er standard.
Third Boot Device (tredje oppstartsenhet)	Angir oppstartsrekkefølgen til de tilgjengelige enhetene. Removable (fjernbar); CD/DVD; Hard Drive (harddisk); Disabled (deaktivert). Harddisk er standard.
Boot Other Device (Start annen enhet)	No (nei); Yes (Ja). Sistnevnte er standard.
Power Management Setup (Oppsett av strømbehandling)	
ACPI Suspend Type (ACPI-hviletype)	Angir typen ACPI-hvilemodus. Standardverdien er S3.
Remote Wake Up (Ekstern oppvekking)	Dette alternativet vil slå på datamaskinen når en bruker prøver å få tilgang til datamaskinen via LAN. Enabled (aktivert) er standard.
AC Recovery (Gjenoppretting etter strømbrudd)	Angir hvordan datamaskinen oppfører seg etter gjenoppretting fra et strømbrudd.


	<ul style="list-style-type: none"> ○ På — Dataskinen slås på etter gjenoppretting fra et strømbrudd. ○ Av — Dataskinen blir værende avslått. Dette er standardtilstanden. ○ Siste — Dataskinen går tilbake til den strømtilstanden den var i før strømbruddet.
Auto Power On (Automatisk oppstart)	Med dette alternativet kan du stille inn en alarm for å starte dataskinen automatisk.
Auto Power On Date (automatisk oppstart på dato)	Med dette alternativet kan du stille inn en dato for å starte dataskinen automatisk.
Auto Power On Time (automatisk oppstart på klokkeslett)	Med dette alternativet kan du stille inn et klokkeslett for å starte dataskinen automatisk.
BIOS Security Features (BIOS-sikkerhetsfunksjoner)	
Supervisor Password (passord for systemansvarlig)	Status of supervisor installed (status på installert systemansvarlig).
User Password (brukerpassord)	Status of user installed (status på installert bruker).
Set Supervisor Password (Angi passord for systemansvarlig)	Med dette alternativet kan du angi et passord for systemansvarlig.
User Access Level (brukertilgangsnivå)	Kun hvis passordet for systemansvarlig er satt, kan man bruke dette alternativet til å endre tilgangsnivået til brukere.
Set User Password (Angi brukerpassord)	Kun hvis passordet for systemansvarlig er satt, kan man bruke dette alternativet til å angi brukerpassord.
Password Check (passordkontroll)	Setup (oppsett): Always (alltid). Sistnevnte er standard. Dette alternativet er kun tilgjengelig hvis passordet til systemansvarlig er satt.
Avslutning	
Exit Options (Avslutningsalternativer)	Gir mulighetene Load Default (laste standardverdier), Save (lagre) og Exit Setup (gå ut av oppsett), og Exit Without Saving (avslutt uten lagring).

Boot Sequence (Oppstartsrekkefølge)

Med denne funksjonen kan du endre oppstartsrekkefølgen for enheter.

Boot Options (oppstartsalternativer)

- 1 **Hard Drive** (Harddisk) – dataskinen forsøker å starte fra primærharddisken. Hvis det ikke finnes noe operativsystem i stasjonen, avgir dataskinen en feilmelding.
- 1 **CD/DVD Drive** (CD-/DVD-stasjon) – dataskinen forsøker å starte opp fra CD-/DVD-stasjonen. Hvis det ikke finnes noen CD-/DVD i stasjonen, eller hvis ikke CD-/DVD-en har noe operativsystem, avgir dataskinen en feilmelding.
- 1 **USB Flash Device** (USB Flash-enhet) – sett inn minneenheten i en USB-port, og start dataskinen på nytt. Når meldingen F12 = Boot Menu (F12 = Oppstartsmeny) vises i det øverste høyre hjørnet av skjermen, trykker du på <F12>. BIOS finner USB Flash-enheten og legger den til på oppstartsmenyen.

 **OBS!** For at du skal kunne starte maskinen fra en USB-enhet må enheten være oppstartbar. Les dokumentasjonen for enheten for å finne ut om den aktuelle enheten er oppstartbar.

Endre oppstartsrekkefølge for den gjeldende oppstarten

Du kan bruke denne funksjonen til å endre gjeldende oppstartsekvens, for eksempel starte opp fra CD-/DVD-stasjonen for å kjøre Dell Diagnostics på mediet Drivers and Utilities (drivere og systemverktøy). Når diagnosetestene er fullført, gjenopprettes foregående oppstartsekvens.


1. Hvis du vil starte opp fra en USB-enhet, kobler du USB-enheten til en USB-kontakt.
2. Slå på dataskinen (eller start den på nytt).
3. Når meldingen F2 = Setup, F12 = Boot Menu (F2 = oppsett, F12 = oppstartsmeny) vises øverst i høyre hjørne av skjermen, trykker du <F12>.

Hvis du venter for lenge og du ser Windows-logoen, venter du til du ser skrivebordet i Microsoft Windows. Deretter slår du av dataskinen og prøver på nytt.

Boot Device Menu (oppstartsenhetmeny) vises, der du kan velge mellom alle de tilgjengelige oppstartsenhetene. Hver enhet er angitt med et nummer.


4. Velg enheten du vil starte opp fra **Boot Device Menu**.

Hvis du for eksempel skal starte fra en USB-minnepinne, merker du av for **USB Flash Device** (USB Flash-enhet) og trykker på <Enter>.

 **OBS!** For at du skal kunne starte maskinen fra en USB-enhet må enheten være oppstartbar. Les dokumentasjonen for enheten for å finne ut om den aktuelle enheten er oppstartbar.

Endre oppstartsrekkefølgen for fremtidige oppstarter

1. Start systemoppsett (se under [Starte System Setup \(Systemoppsett\)](#)).
2. Bruk venstre og høyre piltaster til å markere menyvalget **Boot Device Configuration** (konfigurering av oppstarts-enhet) og trykk <Enter> for å gå til menyen.

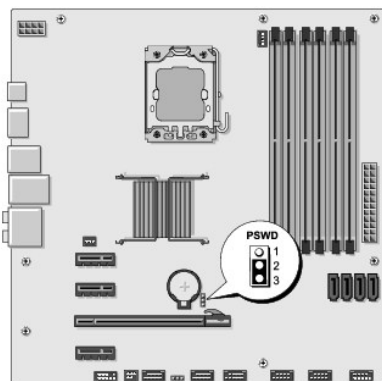
 **OBS!** Skriv ned den gjeldende oppstartsrekkefølgen i tilfelle du ønsker å gå tilbake til den senere.

3. Trykk på opp- og nedpiltastene for å bla gjennom listen over enheter.
 4. Trykk plus (+) eller minus (-) for å endre enhetens oppstartsprioritet.
-

Fjerne glemte passord

 **ADVARSEL:** Datamaskinen må kobles fra nettstrøm for å kunne slette passordinnstillingen.

1. Følg fremgangsmåten i [Før du begynner](#).
2. Ta av datamaskindekselet (se under [Sette på plass datamaskindekselet](#)).
3. Finn den 3-pinnede passordkontakten (PSWD) på hovedkortet (se [Hovedkortkomponenter](#)).



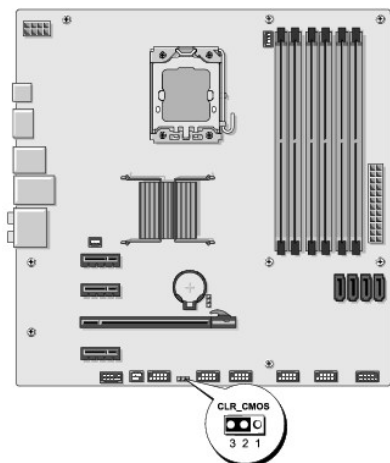
4. Flytt den 2-pinnede jumperpluggen fra pinne 2 og 3 til pinne 1 og 2.
 5. Vent cirka fem sekunder før passordet fjernes.
 6. Flytt den 2-pinnede jumperpluggen fra pinne 1 og 2 tilbake på pinne 2 og 3 for å aktivere passordfunksjonen.
 7. Sett på plass datamaskindekselet (se under [Sette på plass datamaskindekselet](#)).
 8. Koble datamaskinen og andre enheter til stikkontaktene, og slå dem deretter på.
-

Slette CMOS-innstillinger

 **ADVARSEL:** Før du begynner på noen av prosedyrene i denne delen, må du følge sikkerhetsanvisningene som fulgte med datamaskinen.

 **ADVARSEL:** Datamaskinen må kobles fra nettstrøm for å kunne slette CMOS-innstillingen.


1. Følg fremgangsmåten i [Før du begynner](#).
2. Ta av datamaskindekselet (se under [Sette på plass datamaskindekselet](#)).
3. Finn den 3-pinnede CMOS-kontakten (CLR_CMOS) på hovedkortet (se [Hovedkortkomponenter](#)).



4. Flytt den 2-pinnede jumperpluggen fra pinne 2 og 3 til 1 og 2.
5. Vent cirka fem sekunder før CMOS-innstillingen fjernes.
6. Flytt den 2-pinnede jumperpluggen fra pinne 1 og 2 tilbake på pinne 2 og 3 for å aktivere passordfunksjonen.
7. Sett på plass datamaskindekselet (se under [Sette på plass datamaskindekselet](#)).
8. Koble datamaskinen og andre enheter til stikkontaktene, og slå dem deretter på.

Oppdatere BIOS

BIOS krever kanskje flashing når en oppdatering er tilgjengelig eller systemkortet blir byttet ut.

1. Slå på datamaskinen.
2. Du finner BIOS-oppdateringsfilen for datamaskinen på webområdet Dell Support på support.dell.com.
 **OBS!** Brukere utenfor USA: Velg land/region fra nedtrekklisen nederst på Dells nettsted for kundestøtte, og finn BIOS-oppdateringsfilen for din datamaskin.
3. Klikk **Last ned nå** for å laste ned filen.
4. Hvis vinduet **Export Compliance Disclaimer** (Samsvarsfraskrivelse for eksport) vises, klikker du **Yes, I Accept this Agreement** (Ja, jeg godtar avtalen). Vinduet **File Download** (Fildownlastning) vises.
5. Klikk **Save this program to disk** (Lagre programmet til disk), og klikk deretter **OK**. Vinduet **Save In** (Lagre i) vises.
6. Klikk ned-pilen for å vise menyen **Lagre i**, velg **Skrivebord** og klikk **Lagre**. Filen lastes ned til skrivebordet.
7. Klikk **Close** (luk) når **Download Complete** (nedlastingen er fullført) vises. Filikonet vises på skrivebordet og har samme tittel som den nedlastede BIOS-oppdateringsfilen.
8. Dobbelklikk filikonet på skrivebordet og følg anvisningene på skjermen.

[Tilbake til innholdssiden](#)

[Tilbake til innholdssiden](#)

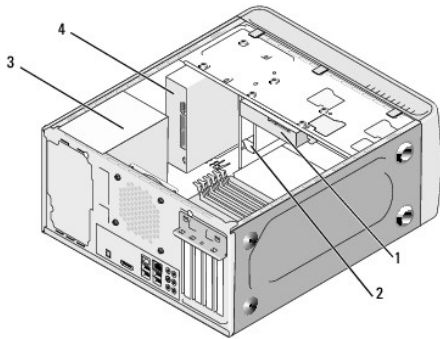
Teknisk oversikt

Dell Studio XPS™ 435MT Servicehåndbok

- [Innsiden av datamaskinen](#)
- [Hovedkortkomponenter](#)

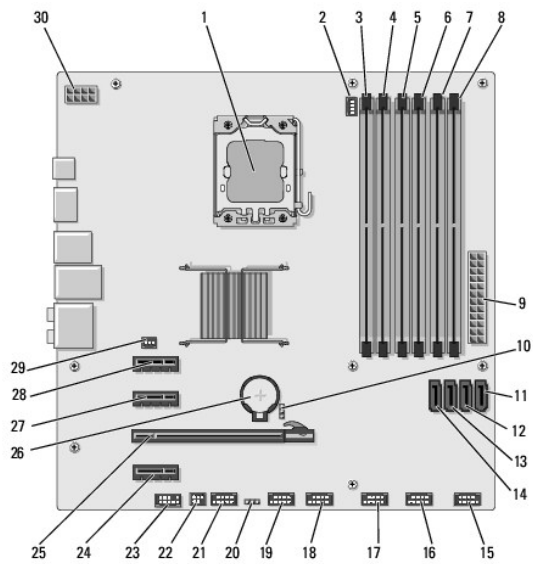
⚠ ADVARSEL: Før du arbeider inne i datamaskinen, må du lese sikkerhetsinformasjonen som fulgte med datamaskinen. Hvis du vil ha mer informasjon om sikkerhet, går du til hjemmesiden for overholdelse av forskrifter (Regulatory Compliance) på www.dell.com/regulatory_compliance.

Innsiden av datamaskinen



1	harddisk	2	FlexDock
3	strømforsyning	4	optisk stasjon

Hovedkortkomponenter



1	prosessorstøpsel (CPU)	2	prosessorviftekontakt (CPU_FAN)
3	minnemodulkontakt (DIMM_4)	4	minnemodulkontakt (DIMM_1)
5	minnemodulkontakt (DIMM_5)	6	minnemodulkontakt (DIMM_2)
7	minnemodulkontakt (DIMM_6)	8	minnemodulkontakt (DIMM_3)
9	nettstrømskontakt (PWR1)	10	passordtrådbro (PSWD)
11	seriell ATA-stasjonskontakt (SATA3)	12	seriell ATA-stasjonskontakt (SATA2)
13	seriell ATA-stasjonskontakt (SATA1)	14	seriell ATA-stasjonskontakt (SATA0)
15	frontpanelkontakt (FP1)	16	USB-kontakt for kortleser (F_USB1)
17	fremre USB-kontakt (F_USB2)	18	fremre USB-kontakt (F_USB3)
19	FlexDock USB-kontakt (F_USB4)	20	CMOS-jumper (CLR_CMOS)
21	fremre 1394-kontakt (F_1394)	22	S/PDIF-ut-kontakt (SPDIF_OUT2)
23	fremre lydkontakt (F_AUDIO)	24	PCI Express x1-kontakt (PCI-EX1_2)
25	PCI Express x1-kontakt (PCI-EX16_1)	26	batterikontakt (BAT)
27	PCI Express x1-kontakt (PCI-EX1_1)	28	PCI Express x1-kontakt (PCI-EX1_1)
29	viftekontakt (AUX_FAN1)	30	strøm til prosessor (PWR2)

[Tilbake til innholdssiden](#)

[Tilbake til innholdssiden](#)

Dell Studio XPS™ 435T/9000 Servicehåndbok



MERK: En MERK inneholder viktig informasjon som gjør at du kan bruke datamaskinen mer effektivt.



FORHOLDSREGEL: En FORHOLDSREGEL angir enten potensiell fare for maskinvaren eller tap av data og forteller hvordan du kan unngå problemet.



ADVARSEL: En ADVARSEL angir mulighet for skade på gjenstander, personskade eller død.

Informasjonen i dette dokumentet kan endres uten varsel.
© 2009 Dell Inc. Med enerett.

Reproduksjon av dette materialet i enhver form er strengt forbudt uten skriftlig tillatelse fra Dell Inc.

Varemerker i denne teksten: *Dell*, *DELL*-logoen og *Studio XPS* er varemerker for Dell Inc.; *Intel* er et registrert varemerke for Intel Corporation i USA og andre land; *Microsoft*, *Windows*, *Windows Vista* og *Windows Vista*-startknapplogoen er enten varemerker eller registrerte varemerker for Microsoft Corporation i USA og/eller andre land.

Andre varemerker og varenavn kan være brukt i dette dokumentet som en henvisning til institusjonene som innehar rettighetene til merkene og navnene, eller til produktene. Dell Inc. fraskriver seg enhver eierinteresse for varemerker og varenavn som ikke er sine egne.

Mars 2009 Rev. A00

[Tilbake til innholdssiden](#)

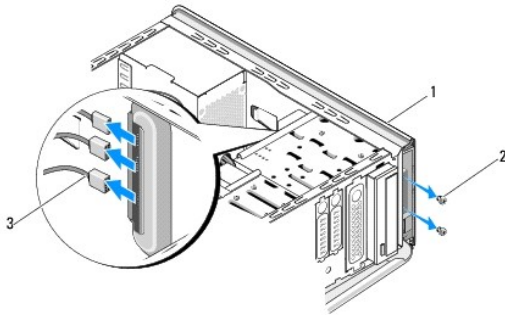
[Tilbake til innholdssiden](#)

Sette på toppdekselet

Dell Studio XPS™ 435T/9000 Servicehåndbok

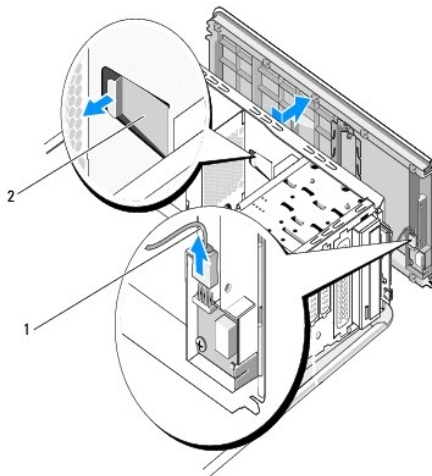
⚠ ADVARSEL: Før du arbeider inne i datamaskinen, må du lese sikkerhetsinformasjonen som fulgte med datamaskinen. For mer informasjon om beste sikkerhetspraksis, se hjemmesiden for overholdelse av forskrifter på www.dell.com/regulatory_compliance.

1. Følg fremgangsmåten i [Før du begynner](#).
2. Ta av datamaskindekselet (se [Sette på plass datamaskindekselet](#)).
3. Ta av frontpanelet (se [Sette på plass frontpanelet](#)).
4. Skru ut de to skruene som holder toppdekselet til datamaskinen.
5. Koble fra ledningene til I/U-panelet på toppen.



1	toppdeksel	2	skruer (2)
3	ledninger til I/U-panel		

6. Trekk utløsertappen med én hånd og skyv toppdekselet bort fra kabinettet.
7. Koble ledningen til strømlampen bort fra toppdekselet.



1	ledning til strømlampe	2	utløsertapp
---	------------------------	---	-------------

8. Ta av I/U-panelet (se [Sette på I/U-panelet](#)).
 9. Sett toppdekelet til dataskjermen til side på et sikkert sted.
 10. Når du skal sette på toppdekelet, utfører du prosedyren i motsatt rekkefølge.
-

[Tilbake til innholdssiden](#)

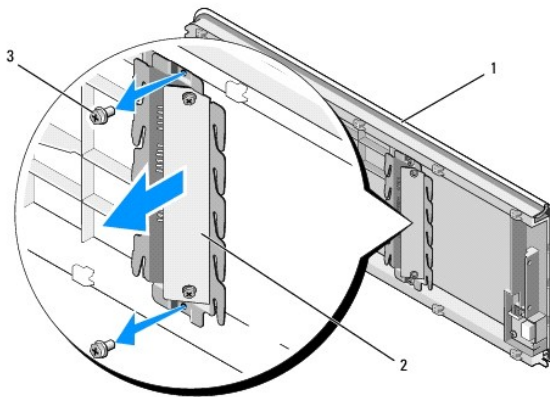
[Tilbake til innholdssiden](#)

Sette på I/U-panelet

Dell Studio XPS™ 435T/9000 Servicehåndbok

⚠ ADVARSEL: Før du arbeider inne i datamaskinen, må du lese sikkerhetsinformasjonen som fulgte med datamaskinen. For mer informasjon om beste sikkerhetspraksis, se hjemmesiden for overholdelse av forskrifter på www.dell.com/regulatory_compliance.

1. Følg fremgangsmåten i [Før du begynner](#).
2. Ta av datamaskindekselet (se [Sette på plass datamaskindekselet](#)).
3. Ta av frontpanelet (se [Sette på plass frontpanelet](#)).
4. Ta av toppdekslet (se [Sette på toppdekslet](#)).
5. Trekk ut kablene som er koblet til I/U-panelet fra hovedkortet.
6. Ta ut de to skruene som holder I/U-panelet til toppdekslet.
7. Ta forsiktig I/U-panelet av datamaskinen.



1	toppdeksel	2	I/U-panel
3	skruer (2)		

8. Når du skal sette på I/U-panelet, setter du inn skruene som holder I/U-panelet til toppdekslet.
9. Sett på toppdekslet (se [Sette på toppdekslet](#)).
10. Sett på plass ledningene.
11. Sett på igjen frontpanelet (se [Sette på plass frontpanelet](#)).
12. Sett på plass datamaskindekselet (se [Sette på plass datamaskindekselet](#)).
13. Koble datamaskinen og utstyret til stikkontaktene og slå dem på.

[Tilbake til innholdssiden](#)